

SC-1000-03

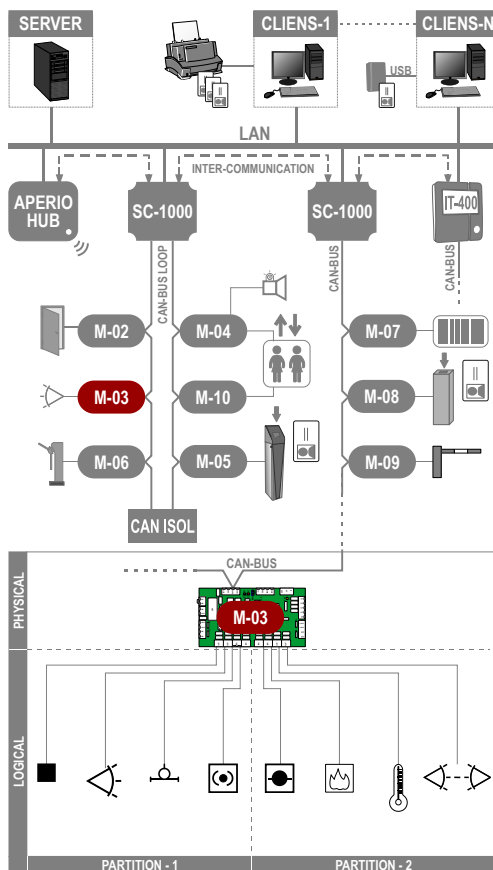
VAGYONVÉDELMI MODUL



ÁTTEKINTÉS

Az SC-1000-03 típusú vagyónvédelmi modul az SC-1000-es integrált biztonságtechnikai termékcsalád tagja. Jellemző alkalmazása beléptető rendszerhez integrált behatolásjelző érzékelők vagy épületfelügyeleti jelzések fogadása, illetve riasztásjelző eszközök vezérlése. A modul nem hoz önálló döntést és nem tárol adatokat, a bemeneti jeleit CAN-buszon keresztül, valós időben továbbítja az SC-1000 központi vezérlőhöz, amely az ott tárolt konfigurációs adatok és logikai összefüggések alapján értékeli ki az információkat, döntést hoz és a modulon keresztül vezérel a csatlakoztatott perifériás eszközöket.

A szabotázs bemenet kivételével a bemenetek, kimenetek hardver paramétereit előre nem meghatározottak, azok az üzembe helyezés folyamán, a szoftverben létrehozott zónák, partíciók konfigurálásával realizálódnak. Ugyanarra az adatvonalra kötött modulok fizikai adatpontjai tetszőlegesen felhasználhatók és egymással szabadon kombinálhatók a központi vezérlőben létrehozott logikai egységekben (átjárók, riasztási partíciók, vezérlések, logikai összerendelések, stb.)



SC-1000
Rendszertechnikai felépítés

JELLEMZŐK

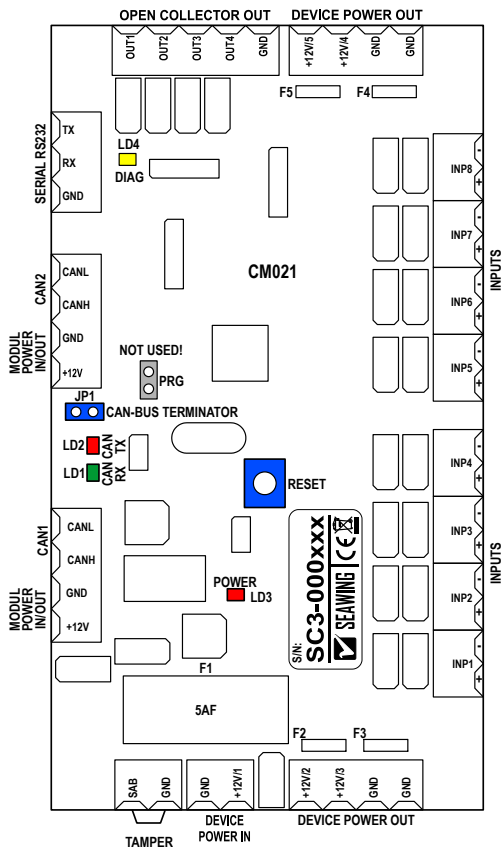
- Online működési mód SC-1000 központi vezérlővel
- Eseményvezérelt kommunikáció a CAN-buszon
- Kétirányú adatsere a központi vezérlővel half-duplex módon
- Azonosítás, címzés gyártási sorozatszám alapján
- Rugalmas fizikai és logikai paraméterezés
- Szoftveresen konfigurálható be- és kimenetek
- Többállapotú (riasztás, szabotázs, kikapcsolás), ellenállással lezárt bemenetek
- Különválasztott modul és eszköz tápellátás
- Egy bemenet több logikai egységben is felhasználható
- Elérhető rendszerbiztonsági szint: Grade 3, Grade 4

MODUL ADATOK

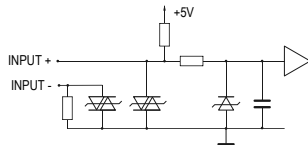
- 1 db modul tápellátás bemenet
- 1 db eszköz tápellátás bemenet
- 1 db modul tápellátás kimenet
- 4 db eszköz tápellátás kimenet
- 8 db analóg bemenet ellenállással lezárással
- 1 db szabotázs kontaktus bemenet
- 4 db nyitott-kollektoros kimenet
- 1 db RS-232 interfész
- 2 db CAN-busz csatlakozó (párhuzamosított)

ALKALMAZÁSI PÉLDÁK

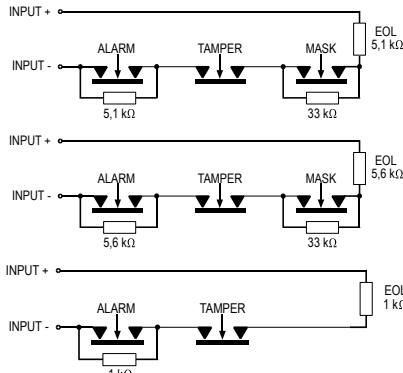
- Behatolásjelző érzékelők (mozgás, nyitás, üvegtörés, rezgés, stb.)
- Egyéb jelzések (támadásjelzők, nyomógombok, stb.)
- Épületfelügyeleti jelzések, érzékelők
- Ellenállással felügyelt jelzővonalak kialakítása
- Kontaktus jelzések fogadása
- Riasztásjelző vagy egyéb audiovizuális eszközök vezérlése



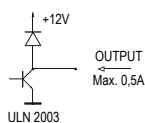
SC-1000-03
Bekötési ábra



Többállapotú bemeneti áramkör
(INPUTS 1-8)



Bemeneti áramkör ellenállás lezárások
(INPUTS 1-8)



Nyitott kollektoros kimeneti áramkör
(OUTPUTS 1-4)

ELEKTROMOS JELLEMZŐK

Működési feszültség:	11...14 VDC
Áramfelvétel (perifériák nélkül):	55 mA / max. 60 mA @ 12VDC
Modul tápfeszültség bemenet / kimenet:	2 db (fordított polaritás ellen védett)
Eszköz tápfeszültség bemenet:	1 db
Eszköz tápfeszültség kimenet:	4 db
Eszköz tápfeszültség kimenet terhelhetősége:	1A / kimenet (F2, F3, F4, F5 biztosítékok) 5A összesítetten (F1 biztosíték)
Szabotázs bemenet:	1 db (NC); max. 100 ohm
Bemenetek:	8 db többállapotú, földfüggetlen
- Állapotai:	Nyugalmi, riasztás, kitakarás, szabotázs, földzárlat
- Lezárások:	Szoftverből bemenetenként választható: SIS beállítás: NC NO DEOL 5,1 kΩ 5,6 kΩ Nyugalmi: 0 ∞ 1 kΩ 5,1 kΩ 5,6 kΩ Riasztás: ∞ 0 +1 kΩ +5,1 kΩ +5,6 kΩ Kitakarás: - - - +33 kΩ +33 kΩ Szabotázs: - - - 0, ∞ 0, ∞
Kimenetek:	4 db nyitott kollektoros Darlington
Kimenetek terhelhetősége:	500 mA / kimenet
RS-232:	1 db aszinkron soros
CAN-busz:	2 db; CAN 2.0B; 62,5 kbps; hossz: max. 500 m
- Protokoll:	SW-CAN
- Topológia:	Busz struktúra, vonal vagy hurok kialakítás
- Kábel:	Csavart érpáras; U/UTP cat5e AWG24
- Lezárás:	120 ohm, jumperrel csatlakoztatható (JP1)
Modul címzés, azonosítás:	Gyártási sorozatszám alapján (S/N: SC3-xxxxx)
Modul firmware:	Flash EPROM
Állapotjelző LED-ek:	CAN-buszon vagy soros porton keresztül frissíthető
- LD1: CAN TX	CAN-busz kommunikáció adás
- LD2: CAN RX	CAN-busz kommunikáció vétel
- LD3: POWER	Tápellátás
- LD4: DIAG	Modul üzemmállapot
Hardver beállítások:	
- JP1: CAN TERMINATOR	CAN-busz vonali lezáró ellenállás
- PRG: NOT USED!	Modul programozás. Nem használt!
- RES: RESET	Modul újraindítás
Biztosítékok:	
- F1:	F 5A / 250V; 5 x 20 mm; üvegcsőves
- F2, F3, F4, F5:	1,1 A; automatikusan visszaálló PTC biztosíték

MECHANIKAI JELLEMZŐK

Panel méret:	118 x 65 mm
Panel rögzítési furatok:	108 x 55 mm; ∅ 4 mm
Tömeg (szerelődoboz nélkül):	78 g
Csatlakozók:	Sorkapocs; max. 1 mm ² , AWG 18

KÖRNYEZETI FELTÉTELEK

Működési hőmérséklet-tartomány:	0...+50 °C
Tárolási hőmérséklet-tartomány:	-20...+60 °C
Működés közbeni rezgés (vibráció):	Nem engedélyezett
Közvetlen napsugárzás:	Nem engedélyezett
Megengedett relatív páratartalom:	< 95%, nem kondenzálódó
Szerelési elhelyezés:	Földelt, fém dobozban műanyag távtartókon
Védettségi kategória:	IP30 (gyári, fém lemezdobozba szerelve)

MEGFELELŐSÉG

Elektromágneses összeférhetőség (EMC):	EN 50130-4:2011; EN 55032:2015
Környezetvédelem (RoHS):	EN 50581:2013
Termék-specifikus megfelelés:	EN 60839-11-1, EN 60839-11-2, MABISZ
Hardver kompatibilitás:	SC-1000 család
Szoftver kompatibilitás:	Seawing Integrated Solution (SIS)

RENDELÉSI INFORMÁCIÓK

Cikkszám	Típus	Megnevezés
90EKVEZ1015	SC-1000-03	Vagyonvédelmi modul, panel
Kapcsolódó termékek		
90EKVEZ4000	SC-1000-MX7	Központi vezérlő, panel
90EKVEZ0170	SC-1000-02	Beléptető modul, panel
90EKVEZ0178	SC-1000-04	Kimeneti modul, panel
90EKVEZ0224	SC-1000-06	Beléptető modul + I/O portok, panel
90EKVEZ0235	SC-1000-07	Beléptető modul + I/O portok + soros, panel
93MF0100162	SC-1000-03-D	Kis méretű fém szerelődoboz
93MF0100157	SC-1000-02-D	Közepes méretű fém szerelődoboz
93MF010152	SC-1000-D	Nagy méretű fém szerelődoboz
90EKVEZ0330	LINTAP2-12V/2A	12V/2A tápegység kártya
01AVEZA0482	SW-IT-401-M	Munkaidő-nyilvántartó terminál kártyaolvasó nélkül
Kiegészítők		
02KIEMOD210	CAN-ISOL-1	CAN-busz galvanikus leválasztó
02KIEMOD200	RELMOD2	Relémodul

Azonosító: hu_SC_1000_03
 Típus: Műszaki adatlap
 Verzió: Rev.1
 Lezárva: 2019.07.01.