

SW-RW-501

PROXIMITY KÁRTYAOLVASÓ



ÁTTEKINTÉS

Az SW-RW-501-es olvasó az SW-RW-x01 univerzális proximity író-olvasó család legkisebb méretű tagja. Fekete színben, matt felületű ABS műanyag burkolattal, beltéri kivitelben, normál RFID olvasóként kerül forgalomba, PIN kódos változatban nem elérhető. A 13,56 Mhz-es frekvencián működő kártyatechnológiák széles körét kezeli, a 125 kHz-es működési frekvenciájú azonosítókat jelenleg nem támogatja. A standard AbaTrack2 interfészen kívül rendelhető Wiegand és TTL soros kivitelben.

JELLEMZŐK

- Minden soros interfésszel rendelkező SW-500 és SC-1000 rendszerrel, vezérlővel kompatibilis
- Környezeti feltételekhez alkalmazkodó automatikus hangolás
- Távoli programletöltés és frissítés; távoli konfigurálás
- Beállítható titkosított (AES128) kommunikáció az olvasó és a vezérlő között
- Működési paraméterek beállítása konfiguráló kártyákkal
- Azonosító típusonként be-/kikapcsolható "Quick LED" és „Quick beep” funkció
- 5 fokozatban állítható hangerejű, egyhangú buzzer
- 4 színű, kör alakú LED fényjelzés: kék, piros, zöld, sárga (alapszín: kék)
- Beállítható kártyajelenlét üzemmód folyamatos olvastatással
- Szabotázs kezelés: reed érzékelő; olvasón kívül vagy CAN-busz esetén olvasón belül
- Kis méret, fekete szín, ABS burkolat, matt felület, beltéri kivitel

RENDSZERADATOK

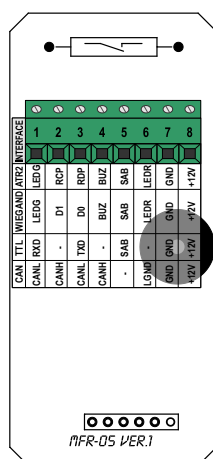
- Működési mód: író-olvasó vagy csak olvasó
- Azonosítás: RFID olvasó PIN tasztatúra nélkül
- Kezelt azonosító típusok, amelyekből egyidőben többet is lehet használni: Mifare Plus X, Mifare DESFire EV1, Mifare Classic, Mifare Ultralight
- Hozzáférési mód: Sorszám (UID), titkosított szektor olvasó, applikáció/file (DESFire)
- Interfész típusok: AbaTrack2, Wiegand, TTL aszinkron soros, CAN2.0B

KIEGÉSZÍTŐ MODULOK

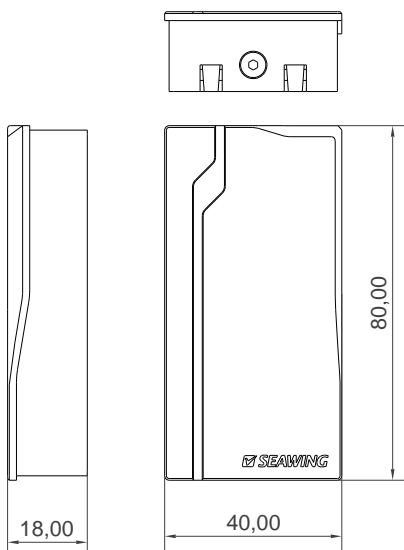
- Jelenleg nem bővíthető kiegészítő modulokkal

ALKALMAZÁSI PÉLDÁK

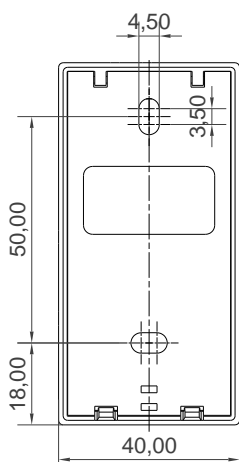
- Beléptető és munkaidő-nyilvántartó rendszerek
- Nagybiztonságú azonosítási rendszerek, fizetési rendszerek
- Beléptető vezérlőhöz, modulhoz csatlakoztatva
- Helytakarékos szereléshez
- Portál ajtóknál a keskeny ajtótokon elhelyezve



SW-R-501
Bekötési ábra



SW-R-501
Külső méretek



SW-R-501
Hátlap

ELEKTROMOS JELLEMZŐK

Működési feszültség:	11...14 VDC
Áramfelvétel:	70 mA / max. 90 mA @12 VDC
Tápfeszültség bemenet:	Fordított polaritás ellen védett
Vezérelhető bemenetek: (LEDA, LEDB, BUZ)	TTL bemenetek; aktív GND-vel vezérelhetők közvetlenül nyitott-kollektoros kimenetekről
Olvadási távolság:	4 – 10 cm (Függ a környezeti feltételektől, az azonosító típusától és a hozzáférfési módtól.)
Adó frekvencia:	13,56 MHz
Interfészek	PIN kód Kiegészítő modulok Olvasó kábel
	I/O Indala Hossz Típus
- AbaTrack2 (RDP, RCP):	- - - 15 m 2x0,5 + 6x0,22 mm ²
- Wiegand (D0, D1):	- - - 15 m 2x0,5 + 6x0,22 mm ²
- TTL aszinkron soros (RXD, TXD):	- - - 2 m 2x0,5 + 2x0,22 mm ²
- CAN 2.0B (CANH, CANL):	- - - 500 m U/UTPcat5e AWG 24 (csak CAN adatvonal)
Helyszini paraméterezés:	Konfiguráló kártyákkal:
- Quick beep funkció	Olvadás utáni rövid hangjelzés tiltás/engedélyezés
- Quick flash funkció	Olvadás utáni rövid fényjelzés tiltás/engedélyezés
- Beépített hangerő állítás	5 fokozat, egyhangú (gyári: leghangosabb)
- Állapotjelző LED alapszín	4 színű: kék, zöld, piros, sárga (gyári: kék)

MECHANIKAI JELLEMZŐK

Külső befoglaló méretek (sz x h x m):	80 x 40 x 18 mm
Burkolat:	ABS műanyag, matt felülettel
Szín:	Fekete
Tömeg:	37 g
Csatlakozás:	8 pólusú sorkapocs; max. 0,75 mm ² , AWG 19

KÖRNYEZETI FELTÉTELEK

Működési hőmérséklet-tartomány:	-20...+40 °C
Tárolási hőmérséklet-tartomány:	-20...+50 °C
Működés közbeni rezgés (vibráció):	Nem engedélyezett
Közvetlen napsugárzás:	Engedélyezett
Megengedett relatív páratartalom:	< 95%, nem kondenzálódó
Szerelési elhelyezés:	Függőleges, sík felületen; ajánlott magasság: 1,20 m
Védettségi kategória:	Beltéri: IP40

MEGFELELŐSÉG

Elektromágneses összeférhetőség (EMC):	EN 50130-4:2011
Rádiófrekvenciás berendezések (RED):	EN 300 330:2017
Környezetvédelem (RoHS):	EN 50581:2013
Termék-specifikus megfelelés:	ISO/IEC 14443A, ISO/IEC 15693; EN 60839-11-1, EN 60839-11-2; MABISZ
Hardver kompatibilitás:	SC-1000 család; SW-500 család; Külső rendszerek
Szoftver kompatibilitás:	Nem releváns

RENDELÉSI INFORMÁCIÓK

Cikkszám	Típus	Megnevezés
01PROMIF660	SW-R-501-ATR2-MFPX	Proximity olvasó, standard (MFPX)
01PROMIF690	SW-R-501-USB-MFPX	Proximity olvasó, standard (MFPX)
Kapcsolódó termékek		
	SW-R Egyedi kódolás	Proximity olvasó, NEM standard RFID azonosítókhöz
	SW-CA-CONF-QB	QUICK BEEP funkció állító kártya
	SW-CA-CONF-QF	QUICK FLASH funkció állító kártya
	SW-CA-CONF-VOL	Buzzer hangerő állító kártya
	SW-CA-CONF-LED	LED alapszín állító kártyák