

# GP90

## NAGYTÁVOLSÁGÚ KÁRTYAOLVASÓ



### ÁTTEKINTÉS

A GP90 típusú proximity kártyaolvasókat olyan telepítéseknél ajánlott használni, ahol a nagyobb olvasási távolság elérése mellett, nem elvárás a nagybiztonságú kártyák használata. Az olvasó 125 kHz-es frekvencián működik és az úgynevezett „nem-párbeszédés” rendszerek kategóriájába tartozik, vagyis az olvasó és az azonosító közötti kommunikáció nem titkosított. Az olvasó az EM4001 típusú ASK, 64 bites Manchester kódolású vagy azzal kompatibilis kártyákat kezel.

Automatikus hangolási funkcióval rendelkezik, amely lehetővé teszi az olvasó környezetében található fém és egyéb zavarforrások negatív, olvasási távolságot csökkentő hatásainak minimalizálását. Ideális esetben az olvasási távolság elérheti a 90 cm-et, de a gyakorlatban kisebb érték is elfogadható. Két olvasó között az átolvasás elkerülése érdekében az olvasási távolság háromszorosának megfelelő távolságot kell tartani.

A berendezés Magstripe, Abatrack2, Wiegand, RS-232 és RS-485 interfészekkel rendelkezik, amely lehetővé teszi széleskörű felhasználását. Seawing rendszerben az Abatrack2 interfész a preferált. Az olvasó szürke színben, matt felületű műanyag burkolattal, saját tápegységgel kerül forgalomba. Különálló tételként rendelhető hozzá tartóoszlop, ami megkönnyíti a gépjármű beléptetési pontokhoz történő telepítését.

### JELLEMZŐK

- SW-500 és SC-1000 rendszerekkel kompatibilis
- Környezeti feltételekhez alkalmazkodó nagy precizitású, automatikus hangolás
- Saját, beépített zavarűrlővel ellátott tápegység
- Extra nagy hatótávolságú olvasás
- Seawing kódolt kártyák elfogadása
- Többféle kommunikációs interfész
- Soros porton frissíthető firmware; soros porton vezérelhető beépített relé
- Fényes, állapotjelző és hangolás jelző LED-ek
- Kompakt kivitel: szürke szín, műanyag, időjárásálló burkolat, matt felület
- Védettség: IP64, kültéri kivitel

### RENDSZERADATOK

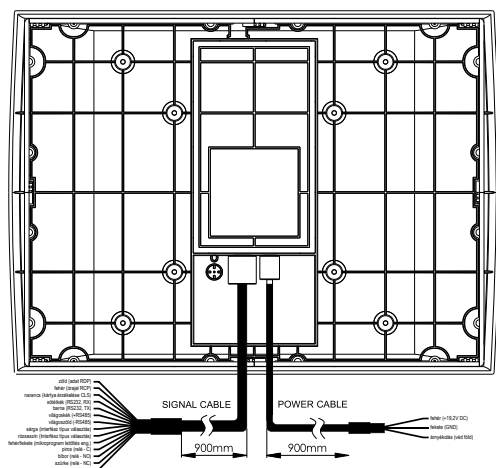
- Működési mód: RFID olvasó
- Adó frekvencia: 125 kHz
- Moduláció típusa: Amplitúdó moduláció (ASK)
- Vétel kódolási formátum: 64 bites Manchester kódolás
- Interfész típusok: Magstripe, Abatrack2, Wiegand, RS-232, RS-485 (opcionális)
- Seawing rendszerben a Magstripe, Abatrack2 támogatott.

### KOMPATIBILIS KÁRTYÁK:

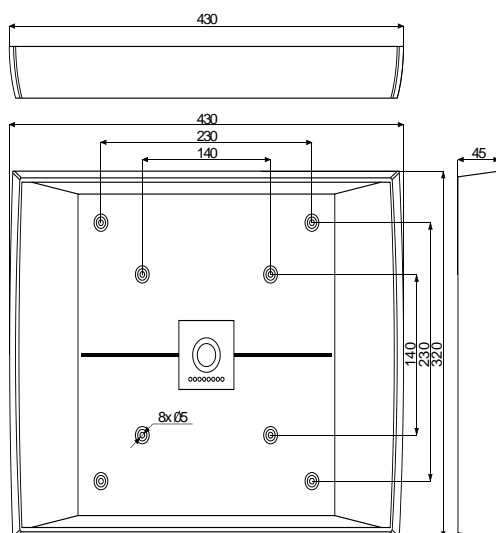
- Seawing GRF (GIGA Standard)
- Seawing TRF (40 bit decimális)
- EM 4001

### ALKALMAZÁSI PÉLDÁK

- Beléptető és munkaidő-nyilvántartó rendszerek
- Gépjármű beléptetési pontok
- Nagytávolságú olvasási igénynél
- Mechanikailag védett olvasóként használva (pl.: üveg vagy plexi mögött)
- Rejtett olvasóként használva (pl.: gipszkarton vagy bútorlap mögött)
- Nagybiztonságú rendszer részeként dual kártyákhoz (pl.: Mifare + ASK)



GP90  
Bekötési ábra



GP90  
Külső méretek

### ELEKTROMOS JELLEMZŐK

Működési feszültség-tartomány:	18 – 19,2 VDC
Tápellátás:	Saját tápegység 24 VAC transzformátorral
Áramfelvétel:	max. 1,5 A
Beépített relé terhelhetősége:	max. 24 V / 2 A max. 90 cm, az alábbi feltételek esetén: – Jó minőségű vastag kártya – Zajmentes környezet – Fémmentes környezet – Párhuzamos, egytengelyű közelítés
Olvasási távolság:	125 kHz
Adó frekvencia:	Amplitúdó moduláció (ASK)
Moduláció:	64 bites Manchester kódolás; 10 db Hex digit
Vétel kódolási formátum:	
Kártya kompatibilitás:	
– Seawing kódolású (GRF kártya)	GIGA Standard
– Random kódolású (TRF kártya)	40 bit Decimális
– EM 4001	
Interfészek:	Kódolás
– AbaTrack2 (RDP, RCP):	ISO, AbaTrack2 (Seawing támogatott)
– Wiegand (D0, D1):	Wiegand 26 bit
– RS-232 (RX, TX):	ASCII, 9600, N, 8, 1
– RS-485 (A, B):	Egyedi
Kártyaolvasó kábel vezérlőhöz (AbaTrack2):	max. 10 m; 3 x 1 mm <sup>2</sup> + 6 x 0,22 mm <sup>2</sup>
Hangjelzés:	Beépített zümmer
Vizuális visszajelzések:	
– Állapotjelző LED-ek:	2 db kék: Tápellátás 2 db piros: Azonosító olvastatás / Firmware frissítés 2 db zöld: Firmware frissítés
– Hangolájelző LED-ek:	8 db
Hardver beállítások:	Folyamatos automatikus hangolás

### MECHANIKAI JELLEMZŐK

Külső befoglaló méretek (sz x h x m):	420 x 320 x 45 mm
Csomagolási méret (sz x h x m):	480 x 480 x 110 mm
Burkolat:	Ütésálló polisztirol, matt felülettel
Szín:	Szürke
Tömeg:	2300 g
Csatlakozás:	~90 cm; 3 x 1 mm <sup>2</sup> + 12 x 0,22 mm <sup>2</sup> lengőkábel

### KÖRNYEZETI FELTÉTELEK

Működési hőmérséklet-tartomány:	-10...+60 °C
Tárolási hőmérséklet-tartomány:	-10...+60 °C
Működés közbeni rezgés (vibráció):	Nem engedélyezett
Közvetlen napsugárzás:	Engedélyezett
Megengedett relatív páratartalom:	10 – 90 %, nem kondenzálódó
Szerelési elhelyezés:	Függőleges, sík felületen, falon vagy tartókonzon javasolt magasság: 1,20 m
Védettségi kategória:	IP64

### MEGFELELŐSÉG

Elektromágneses összeférhetőség (EMC):	EN 50130-4:2011
Rádiófrekvenciás berendezések (RED):	EN 300 330:2017
Környezetvédelem (RoHS):	EN 50581:2013
Termék-specifikus megfelelés:	EN 60839-11-1, EN 60839-11-2; MABISZ
Hardver kompatibilitás:	SC-1000 család; SW-500 család
Szoftver kompatibilitás:	Seawing Integrated Solution (SIS); SeaSec; SeaKey

### RENDELÉSI INFORMÁCIÓK

Cikkszám	Típus	Megnevezés
01PROASK660	GP90A	Proximity olvasó, xASK 90cm
<b>Kapcsolódó termékek</b>		
01PROASK650	GP60	Proximity olvasó, ASK 60cm
	SOT-60M	Olvasó tartó állvány (GP60 olvasóhoz)
<b>Kiegészítők</b>		
07XXSOT3595	SOT-90M	Olvasó tartó állvány (GP90A olvasóhoz)
07XXSOT0100	Talp SOT-30/71/76	Betonozható talp olvasótartó állványhoz