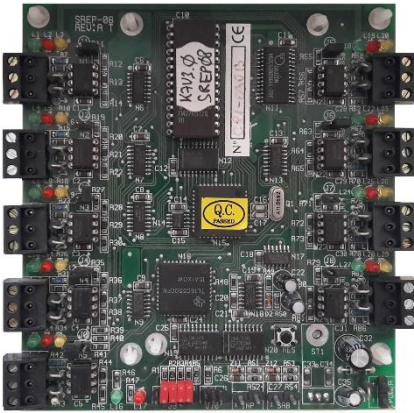


# CON-811

## 8 CSATORNÁS MULTIPLEXER



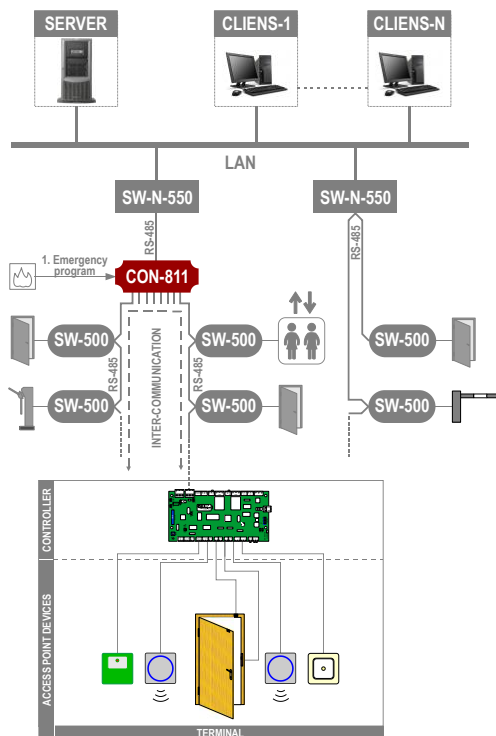
### ÁTTEKINTÉS

A CON-811 típusú koncentrátor az SW-500-as beléptető rendszer RS-485-ös busz vonalának hálózati eszköze, amely működhet repeater vagy multiplexer üzemmódban is. Felhasználásával kétszintű struktúra hozható létre, amelyben a koncentrátor a vezérlőgéptől vagy LAN csatolótól induló buszvonalon, míg a vezérlők az eszköz alatti RS-485 vonalakon helyezkednek el. Repeaterként vonal leválasztásra, vonal hosszabbításra vagy csillagpontos struktúra létrehozására használható. Multiplexerként alkalmazva kétszintű címzés jön létre a rendszerben, ami további 31db terminál beiktatását teszi lehetővé.

A multiplexer másik fő funkciója az alatta lévő terminálok közötti adatcsere megvalósítása, amivel globális beléptetési funkciók is létrehozhatók (pl.: területi anti-pass-back vagy számlálás). Ezen kívül az eszköz rendelkezik egy kontaktus bemenettel, amely aktiválásával elindítható a hozzá kötött termináloknál az 1.számú vészhelyzet program.

### JELLEMZŐK

- Multiplexer vagy repeater üzemmód jumperrel állítható
- Interfész típusa jumperrel választható (RS-485 vagy RS-232 modem)
- A főágon egy címhelyet foglal el; címzése jumperek segítségével
- Multiplexerek és terminálok egyidejűleg lehetnek a főágon, de eltérő címzéssel
- Multiplexer alatt nem lehet multiplexer
- Multiplexer alatt lehet repeater
- Repeater alatt lehet multiplexer
- Repeater alatt lehet repeater, de háromnál több nem javasolt
- Tartalmazza a Seawing TCOM protokollt, végzi a terminálok pollingolását
- Terminál konfigurációs adatokat, eseményeket, időt nem tárol
- Önálló, szabotázskezeléssel védett, fém lemezdobozban kerül forgalomba, de a szabotázsjelzést a terminálba kell bekötni



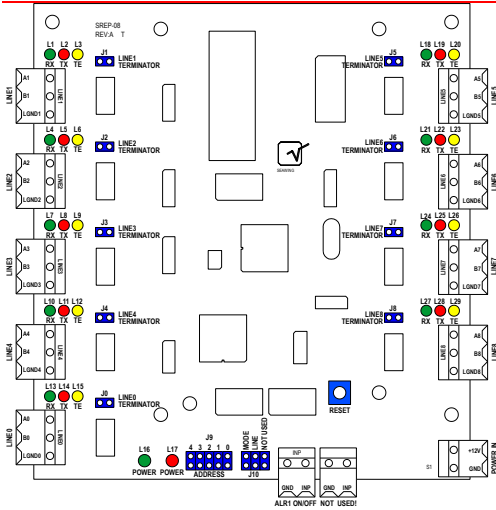
SW-500  
Rendszertechnikai felépítés

### RENDSZERADATOK

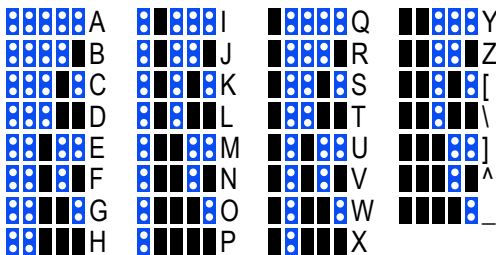
- 1 db RS-485 vonal (Slave) a vezérlőgép vagy RS485-Ethernet konverter felé
- 8 db RS-485 vonal (Master) SW-500 vezérlők csatlakoztatására
- 1 db kontaktus bemenet az 1.számú vészhelyzet program indításához / leállításához
- 31 db SW-500 vezérlő csatlakoztatása a 8 buszvonallal összesítetten

### ALKALMAZÁSI PÉLDÁK

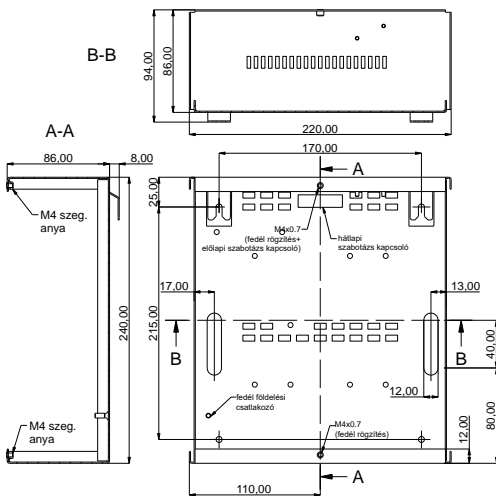
- Összetett RS-485 hálózati topológiák kialakítása
- Csillagpontos struktúra kialakítása
- RS-485 buszvonallal hosszabbítás, erősítés, leválasztás
- Galvanikus leválasztáshoz INTF-485ISO-5 felhasználásával vonalanként
- Rendszer bővítése max. 31db SW-500 vezérlővel
- Globális ismételt be-/kilépés (APB) funkciók kialakítása: területre, alárendelt, sétáló
- Területi számláló funkciók (pl.: parkoló több be-/kijárat)tal
- Vészhelyzet program indítása / leállítása kontaktussal (1.Vészhelyzet program)
- Jelenlétábrázolás



CON-811  
Bekötési ábra



CON-811  
RS485 vonali címzés beállítása jumperekkel (J9)



CON-811  
Doboz méretezési rajz

**ELEKTROMOS JELLEMZŐK**

Működési feszültség:	11...14 VDC
<b>Áramfelvétel:</b>	<b>?? mA / max. 450 mA</b>
Táp feszültség bemenet:	Fordított polaritás ellen védett 1 db (NO); élvezérelt; max. 100 ohm 1.számú vészhelyzet program indítása / leállítása Szoftverből nem invertálható
Bemenet:	1 db (Slave): Vezérlőgéphez vagy LAN csatlóolóhoz 8 db (Master): Terminálokhöz
RS-485 adatvonal:	9600 bps Seawing Tcom; Polling selecting Multipontos busz struktúra, vonal kialakítás max. 1200 méter Csavart érpáras; U/UTP cat5e AWG 24 120 ohm, jumperrel csatlakoztatható (J0-J8)
– Sebesség:	9600 bps
– Protokoll:	Seawing Tcom; Polling selecting
– Topológia:	Multipontos busz struktúra, vonal kialakítás
– Busz hosszúság:	max. 1200 méter
– Kábel:	Csavart érpáras; U/UTP cat5e AWG 24
– Lezárás:	120 ohm, jumperrel csatlakoztatható (J0-J8)
Vezérlő címzés, azonosítás:	Jumperekkel beállítható (J9)
Modul firmware:	EPROM
Állapotjelző LED-ek:	Tápellátás Multiplexer RS-485 kommunikáció (Line 0) RS-485 kommunikáció (Line 1-8) Vonalvétel Vonaladás Adás engedélyezés
– L17: POWER	Tápellátás
– L16: COMM	Multiplexer RS-485 kommunikáció (Line 0)
– L4-L29: RX, TX, TE	RS-485 kommunikáció (Line 1-8) Vonalvétel Vonaladás Adás engedélyezés

**Hardver beállítások:**

– J0-J8: LINE0-9 TERM	RS-485 vonali lezáró ellenállások (120 ohm)
– J9: ADDRESS	Multiplexer főági RS-485 vonali címzés
– J10/1: NOT USED	Nem használt.
– J10/2: LINE	OFF: RS-485 ON: RS-232
– J10/3: MODE	OFF: Multiplexer ON: Repeater:

**MECHANIKAI JELLEMZŐK**

Burkolat:	Porfestett doboz; szín: krémfehér (RAL9001)
Külső befoglaló méretek (sz x h x m):	240 x 220 x 94 mm (dobozban) 120 x 130 mm
Panel mérete (sz x h):	120 x 130 mm
Tömeg:	1738 g (dobozsal együtt)
Beköthető vezeték keresztmetszet:	max. 1 mm <sup>2</sup> , AWG 18 (sorkapcsos bekötés, lehúzható)

**KÖRNYEZETI FELTÉTELEK**

Működési hőmérséklet-tartomány:	0...+50 °C
Tárolási hőmérséklet-tartomány:	-10...+60 °C
Működés közbeni rezgés (vibráció):	Nem engedélyezett
Közvetlen napsugárzás:	Nem engedélyezett
Megengedett relatív páratartalom:	< 95%, nem kondenzálódó
Szerelési elhelyezés (panel):	Saját fém szerelődobozban műanyag távtartókon
Védettségi kategória:	IP30 (fém dobozba szerelve), beltéri

**MEGFELELŐSÉG**

Elektromágneses összeférhetőség (EMC):	EN 50130-4:2011
Környezetvédelem (RoHS):	EN 50581:2013
Termék-specifikus megfelelés:	EN 60839-11-1, EN 60839-11-2, MABISZ
Hardver kompatibilitás:	SW-500 család
Szoftver kompatibilitás:	Seawing Integrated Solution (SIS); SeaSec; SeaKey

**RENDELÉSI INFORMÁCIÓK**

Cikkszám	Típus	Megnevezés
02HALAKT200	CON-811	8 vonalas multiplexer fém lemezdobozban
<b>Kapcsolódó termékek</b>		
90EKVEZ0812	SW-N-550-RS-ETH-WB	Lan csatoló, panel
02HALAKT250	SW-N-550-RS-ETH-B	Lan csatoló dobozban
02HALAKT380	INTF-485ISO-5	RS-485 galvanikus leválasztó
02HALAKT595	SW-VILL-RS485	Túlfeszültség levezető
01AVEZA0502	SW-500-L12	Vezérlő panel fém lemezdobozban
01AVEZA0502	SW-500-L12-UART	Vezérlő panel soros interfésszel fém lemezdobozban
90EKVEZ0222	DO-12-K-UART	Vezérlő panel soros interfésszel
01AVEZA0561	SW-510-V1	Vezérlő panel fém lemezdobozban 1A-es tápegységgel
01AVEZA0562	SW-520-V1	Vezérlő panel fém lemezdobozban 2A-es tápegységgel
01AVEZA0561	SW-510-V1-UART	Vezérlő panel soros interfésszel fém lemezdobozban 1A-es tápegységgel
01AVEZA0562	SW-520-V1-UART	Vezérlő panel soros interfésszel fém lemezdobozban 2A-es tápegységgel
02TAP0SW210	PWS-12-10	12V/1A tápegység fém dobozban
02TAP0SW220	PWS-12-20	12V/2A tápegység fém dobozban
02TAP0SW250	PWS-12-50	12V/5A tápegység fém dobozban

Azonosító: hu\_CON-811  
 Típus: Műszaki adatlap  
 Verzió: Rev.1  
 Lezárva: 2019.02.01.