

SWTST-501

KÉTLÁBÚ FORGÓVILLA ÜVEGBETÉTEL



ÁTTEKINTÉS

Az SWTST-501 elektromechanikus forgóvilla az SWTST termékcsalád kétlábú kivitelű, kártya elnyelő nélküli, üvegbetétes változata. Ideális választás nagy forgalmú, exkluzív környezetben történő személybeléptetésre, ahol biztosítani szükséges az „egy azonosítás egy áthaladás” beléptetési elvet. Szervomotoros hajtásának köszönhetően gyorsabb áthaladást tesz lehetővé, mint a mechanikus forgóvillák, memória funkciója pedig a csoportos áthaladást is folyamatossá teszi. Ejtőkaros kialakítása lehetőséget biztosít menekülési útvonalon történő beépítésre: lokális vésznyitás, tűzeseti vezérlés, tápellátás megszűnése illetve – Seawing rendszerben használva – központi vészhelyzeti indítójel hatására a karok leesnek, így biztosítva a teljes kiürítési szélességet. A jelzés megszűnésekor a forgóvilla automatikusan alaphelyzetbe áll vissza. Normál üzemmódban nyitott-kollektoros kimenetekről vagy potenciálmentes kontaktusokkal vezérelhető. A beléptető rendszer felé visszajelzésre kerülnek a karok átfordulás jelei illetve nyitott/zárt állapotai is. Beépített, akkumulátoros tápegységgel rendelkezik, így áramszünet esetén is teljes értékű beléptetés valósítható meg. Burkolata rozsdamentes acél, ami rendszeres felületkezeléssel őrzi meg eredeti, esztétikus megjelenését és korrózióállóságát.

JELLEMZŐK

- Kétlábú, üvegbetétes, esztétikus megjelenés
- Egy- vagy kétirányú beléptetés; átbocsátó képesség: 25 fő / perc
- Rozsdamentes, kulccsal zárható, környezeti hatásoknak ellenálló, acél burkolat
- Elektromechanikus működés, mikroprocesszoros vezérlés, szervomotoros hajtás
- Kétoldali piros/zöld LED kijelzés
- Szimmetrikus kialakítás jobbos vagy balos telepítéshez
- Zárt helyzetben reteszelt karok
- Ejtőkaros működés vésznyitás, tűzeseti vezérlés vagy tápellátás megszűnés esetén
- Helyi vésznyításhoz master-slave kialakítás (egy vésznyitó – több forgóvilla)
- Kiürítési útvonalon beépíthető, de vésznyitó a forgóvillán nem helyezhető el
- Beépített tápegység (akkumulátor csatlakoztatható)
- Beépített rendszerspecifikus működtető egység (SW-500 vagy SC-1000-RDM)
- Átfordulás jelek, nyitott állapot visszajelzés
- Beépített RFID olvasó előkészítés

TÍPUSOK

Forgóvillák

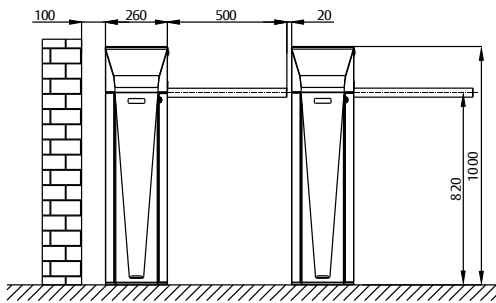
- SWTST-301 Egylábú forgóvilla
- SWTST-302 Kétlábú forgóvilla
- SWTST-501 Kétlábú forgóvilla üvegbetéttel

Nyelővel egybeépített forgóvillák

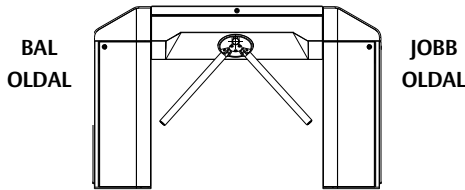
- SWTST-312 Kétlábú forgóvilla gravitációs kártya elnyelővel
- SWTST-322 Kétlábú forgóvilla motoros kártya elnyelővel
- SWTST-502 Kétlábú forgóvilla üvegbetéttel, csuklópánt elnyelővel
- SWTST-503 Kétlábú forgóvilla üvegbetéttel, kártya elnyelővel

ALKALMAZÁSI PÉLDÁK

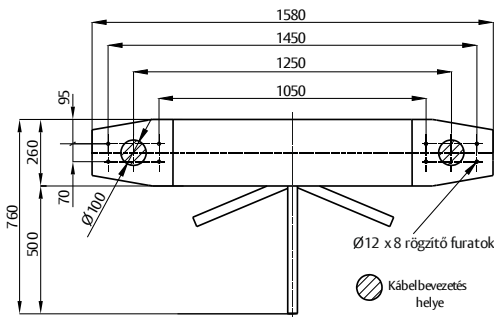
- Szingularizált (egy azonosítás – egy áthaladás) beléptetésekhez
- Sportlétesítmények, uszodák, fürdők, rendezvény beléptetés
- Anti-pass-back és/vagy létszám zóna határok



Oldalnézet - több forgóvilla sorolása



Előlnézet



Felülnézet

ELEKTROMOS JELLEMZŐK

Hálózati működési feszültség:	230 VAC, -15% / +10%, 50 Hz, egyfázisú
Teljesítmény felvétel:	22 W (standby) / max. 50 W
Tápegység maximális hálózati áramfelvétele:	0,57 A @ 230 VAC
Tápegység maximális teljesítménye:	76 W
Tápegység kimeneti feszültség:	11 – 13,8 VDC; akkumulátoros üzem: 10 – 13,8 VDC
Tápegység kimeneti áramerősség:	5A; akkumulátor töltés: 0,5 A
Szervomotor működési feszültség:	12V DC
Akkumulátor:	12V / 7Ah (opcionálisan: 12V / 18Ah)
Beépített olvasó Seawing rendszerben:	SW-R-301-xxx
Beépített olvasó olvasási távolság:	2 cm

Kimenetek:

- Átfordulás „A” oldal:	Átforduláskor GND-re kapcsol (impulzus)
- Átfordulás „B” oldal:	Átforduláskor GND-re kapcsol (impulzus)
- Nyitva „A” oldal:	Zárt állapotban folyamatosan GND-re kapcsol
- Nyitva „B” oldal:	Zárt állapotban folyamatosan GND-re kapcsol
- Tápegység 230V hiba:	Nyugalmi állapotban folyamatosan GND-re kapcsol
- Tápegység akkumulátor hiba:	Nyugalmi állapotban folyamatosan GND-re kapcsol

Bemenetek:

- Átengedés vezérlés „A” oldal:	NO, aktiválás GND-vel
- Átengedés vezérlés „B” oldal:	NO, aktiválás GND-vel
- Vésznyitás vezérlés (karejtés):	NC, Seawing rendszerhez előkészített forgóvillánál
- Tüzeseti vezérlés (karejtés):	NC, Seawing rendszerhez előkészített forgóvillánál

MECHANIKAI JELLEMZŐK

Forgóvilla test mérete (sz x h x m):	260 x 1580 x 1000 mm
Kar hosszúság:	500 mm
Kar magasság:	820 mm
Karok száma:	3 db
Karterhelés:	max. 800 N
Rögzítési furatok:	2 x 4 db; Ø 12 mm
Tömeg:	80 kg
Burkolat lemezvastagság:	1 mm
Anyag:	Rozsdamentes acél (Magyar: KO33, USA: AISI 304) Karcálló, fekete, festett üveg
Szín:	Inox
Külső bekötési csatlakozó:	Sorkapocs; max. 1,5 mm ² , AWG 16

KÖRNYEZETI FELTÉTELEK

Működési hőmérséklet-tartomány:	-15...+55 °C
Tárolási hőmérséklet-tartomány:	-20...+60 °C
Működés közbeni rezgés (vibráció):	Nem engedélyezett
Közvetlen napsugárzás:	Engedélyezett
Megengedett relatív páratartalom:	< 95%, nem kondenzálódó
Szerelési elhelyezés:	Vízszintes teherhordó felülethez rögzítve
Védettségi kategória:	IP40 (beltéri)
Tisztítás:	Heti rendszerességgel, nem savas kémhatású tisztítószerezrel.
Nem engedélyezett:	Redukáló hatású savak, kloridok, klór tartalmú anyagok Savakat, szóda oldatokat tartalmazó szerek, sós víz, sósav Tisztítószerek használata +55°C fölött Mechanikai sérülés, ráhatás: dörzsölés, karcolás

MEGFELELŐSÉG

Elektromágneses összeférhetőség (EMC):	EN 50130-4:2011; EN 55032:2015
Környezetvédelem (RoHS):	EN 50581:2013
Termék-specifikus megfelelés:	EN 60839-11-1, EN 60839-11-2, MABISZ
Hardver kompatibilitás:	SW-500 vezérlő, SC-1000 család, külső rendszerek
Szoftver kompatibilitás:	SeaSec, SIS: Forgóvilla típusú átjárók

RENDELÉSI INFORMÁCIÓK

Cikkszám	Típus	Megnevezés
07SWXXX0501	SWTST-501-AD-S	Kétlábú forgóvilla üvegbetéttel, beépített tápegységgel, Seawing vezérlővel olvasó nélkül
Kapcsolódó termékek		
07SHEXXX122	SWTST-301-AD-S	Egylábú forgóvilla beépített tápegységgel, Seawing vezérlővel olvasó nélkül
07SHEXXX112	SWTST-302-AD-S	Kétlábú forgóvilla beépített tápegységgel, Seawing vezérlővel olvasó nélkül
07SHEXXX312	SWTST-312-AD-S	Kétlábú forgóvilla gravitációs kártyanyelővel, beépített tápegységgel, Seawing vezérlővel, olvasó nélkül
07SHEXXX322	SWTST-322-AD-S	Kétlábú forgóvilla motoros kártyanyelővel, beépített tápegységgel, Seawing vezérlővel, olvasó nélkül
07SWXXX0502	SWTST-502-AD-S	Rozsdamentes forgóvilla, egybeépített óraelnyelővel, kétlábú kivitel, tápegységgel, szervomotoros, elektronikusan vezérelt leeső karokkal
07SWXXX0503	SWTST-503-AD-S	Rozsdamentes forgóvilla, egybeépített kártyanyelővel, kétlábú kivitel, tápegységgel, szervomotoros, elektronikusan vezérelt leeső karokkal

Azonosító: hu_SWTST-501
 Típus: Műszaki adatlap
 Verzió: Rev.1
 Lezárva: 2020.07.13.